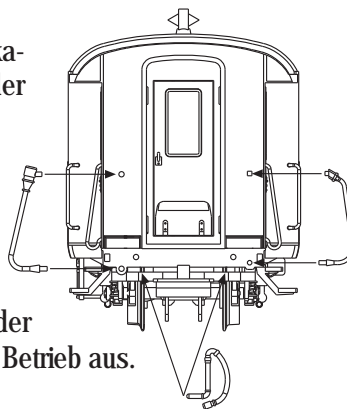


Die FO baute 1930/31 zwei der 1914 durch die Brig-Furka-Disentis-Bahn (BFD) beschafften 20 Drehgestellwagen der 1./2., 2./3. bzw. 3.Klasse um und rüstete sie mit geschlossenen Plattformen, Faltenbalgübergängen und Drehgestellen Bauart SWS aus. Die beiden C4 260 und BC4 151 wurde zunächst als C4ü 261 und BC4ü 161 und schließlich als B 4261 bzw. AB 4161 bezeichnet. 1943-1949 folgten mit den AB 4162, B 4262 und den beiden A 4061-4062 noch vier weitere Fahrzeuge. Mitte der 80er-Jahre schieden die letzten der Vierachser aus dem Betrieb aus.



BEMO

Modelleisenbahnen GmbH u Co

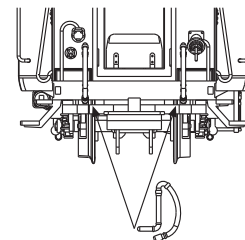
Stuttgarter Strasse 59

D-73066 UHINGEN

Fax 0 71 61 - 3 89 98 - 10

www.bemo-modellbahn.de

3246 23x-24x



Ersatzteile:

Radsatz H0e (10 St.)	5006 000	Standardkupplung AKA (10 St.)	5300 190
Radsatz H0m (10 St.)	5206 000	Adapter Kurzkupplung (10 St.)	5400 190
Zurüstteile	4746 000 1	oder Kupplungskulisse (4 St.)	5400 444
		Kurzkupplungskopf (10 St.)	5400 000

