

Betriebsanleitung für Elektrische Weiche 4206 000 und 4207 000 Elektromagnetischer Weichenantrieb 4406 000 und 4407 000

1. Einbau der Weiche

Beim Einbau der Weiche muss sehr sorgfältig vorgegangen werden, um einen störungsfreien Betrieb zu gewährleisten. Die Auflagefläche der Weiche muss völlig eben und sauber sein, die Weiche muss spannungsfrei befestigt werden. Insbesondere beim Einschottern ist darauf zu achten, daß sämtliche beweglichen Weichenteile leichtgängig bleiben. Der Weichenantrieb muß richtig angeschlossen und mit einer Spannung von 16 V Wechselstrom versorgt werden. Mit Hilfe der beiliegenden Distanzhülsen lässt sich der Weichenantrieb 4406 000 und 4407 000 auch nachträglich an nicht angetriebene Weichen montieren. Dabei ist darauf zu achten, dass die Weichenzunge bei den jeweiligen Endstellungen des Weichenantriebs fest an der Schiene anliegt. Der Weichenantrieb ist nicht zur Unterflurmontage vorgesehen, hierfür empfehlen wir den motorischen Weichenantrieb 4425 000.

2. Anschluss des Antriebs

Den grundsätzlichen Anschluss des Bemo-Weichenantriebs zeigen die Bilder 1 und 2. Mit dem grau/violett/blauen Kabel wird der Weichenantrieb betätigt. Dies kann durch ein handelsübliches Weichenstellpult, Gleisbildstellpunkt oder auch durch einen vom fahrenden Zug betätigten Kontakt geschehen. Die Schaltspannung muss mindestens 14V, besser 16V, betragen. Nur dann ist sichergestellt, dass der Antrieb bis zur Endstellung durchschaltet und den Strom zur Antriebsspule abschaltet (Endabschaltung). Besonders bei durch Züge gesteuerten Schaltkontakten muss auch auf eine ausreichend lange Schaltzeit geachtet werden. Mit dem grauen Kabel wird der Antrieb mit Strom versorgt, mit dem violetten und blauen Kabel wird umgeschaltet.

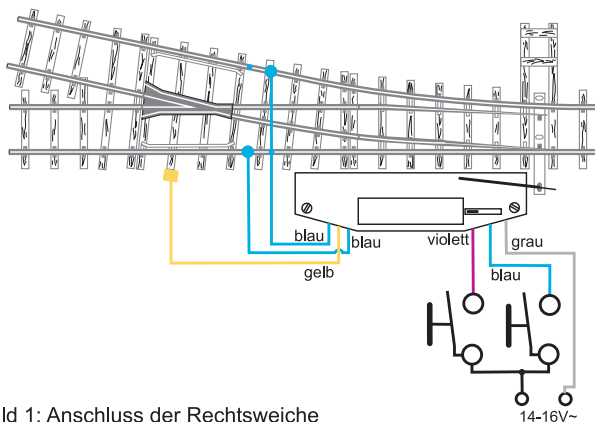


Bild 1: Anschluss der Rechtsweiche

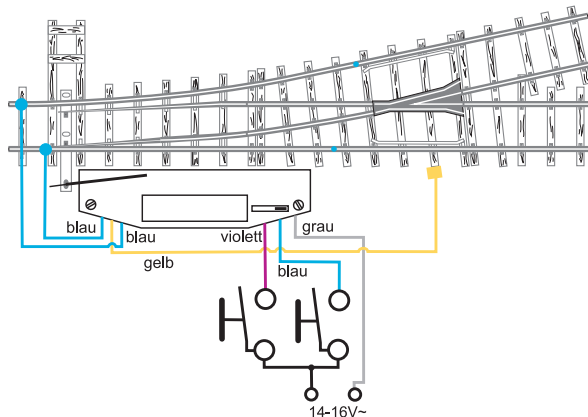


Bild 2: Anschluss der Linksweiche

3. Herzstückpolarisierung

Mit dem unter Punkt 2 beschriebenen Anschluss lässt sich die Weiche schalten und mit längeren Triebfahrzeugen auch befahren. Zur besseren Kontaktierung empfehlen wir, unbedingt auch das Herzstück zu polarisieren, das bedeutet, das Herzstück immer so mit Strom zu versorgen, dass es die gleiche Polarität wie die anliegende Weichenzunge und das folgende Schienenstück hat. Zuleitung zum Herzstück ist immer das gelbe Kabel. Es wird an die rechteckige Kontaktplatte des Herzstücks angelötet. Zur Versorgung dienen die beiden blauen Kabel. Sie können, wie in Bild 1 und 2 dargestellt, an die Schienen gelötet oder auch direkt vom Fahrpult mit Strom versorgt werden. Aus den Bildern 1 und 2 wird auch die unterschiedliche Anbindung der beiden blauen Kabel an die Schiene bei Rechts- und Linksweichen ersichtlich. Nach Anlöten der Kabel empfehlen wir die Weiche in Betrieb zu nehmen und zu testen ob die Verdrahtung in Ordnung ist (bei Kurzschluss sind die blauen Kabel vertauscht).

4. Stoppweichen-Schaltung

Besonders elegant ist die in Bild 3 gezeigte Schaltung. Hierbei wird mit dem gelben Kabel nicht nur das Herzstück, sondern auch die folgenden Schienenstücke mit Fahrstrom versorgt. Diese Stoppweichenschaltung ermöglicht somit die Stromversorgung eines Überholgleises oder Abstellgleises über die Weichenstellung.

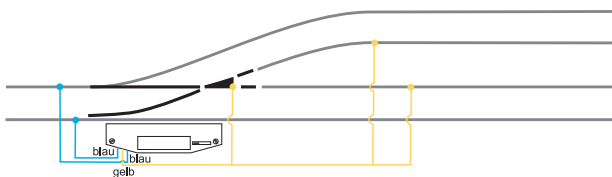
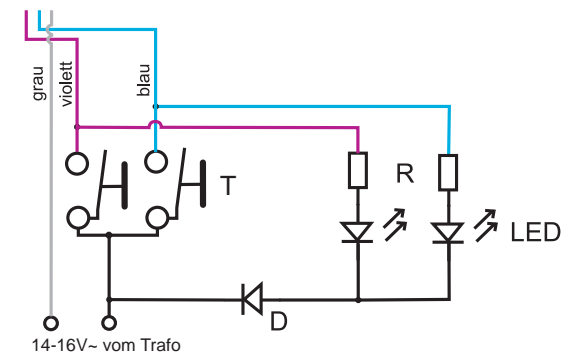


Bild 3: Stoppweichenschaltung

5. Ausleuchtung am Stellpult

Mit der in Bild 4 gezeigten Schaltung ist es möglich, die Stellung der Weiche am Stellpult oder Gleisbildstellpult anzuzeigen. Dabei kann anstelle der abgebildeten Kombination aus Widerstand und Leuchtdiode auch eine herkömmliche Glühlampe verwendet werden. Diese sollte allerdings nicht mehr als 50 mA Stromaufnahme haben und für mindestens 16V Betriebsspannung ausgelegt sein. Dabei entfällt dann die Diode D. Es muss sichergestellt sein dass nicht beide Taster gleichzeitig gedrückt werden!

Weichenantrieb



T	Taster oder Schalter
R	Widerstand, je nach LED 3,3kΩ bis 15 kΩ
LED	Leuchtdiode
D	Universaldiode z.B. 1N4007

Bild 4: Ausleuchtung am Stellpult