

### Allgemeine Hinweise

Das vorliegende Modell für das Zweileiter-Gleichstromsystem (12 V) wird durch einen 5-poligen Gleichstrommotor mit Schwungmasse (Art. 1258 000 330) angetrieben. Die Stromaufnahme erfolgt über alle Radsätze. Für einen einwandfreien Kontakt sollten die Schienen regelmäßig z.B. mit einem Schienenreinigungsgummi oder -wagen gesäubert werden. Die Lokomotive ist umpurbar. Die Lok ist umpurbar für H0e-Gleise.

### Zurüstteile

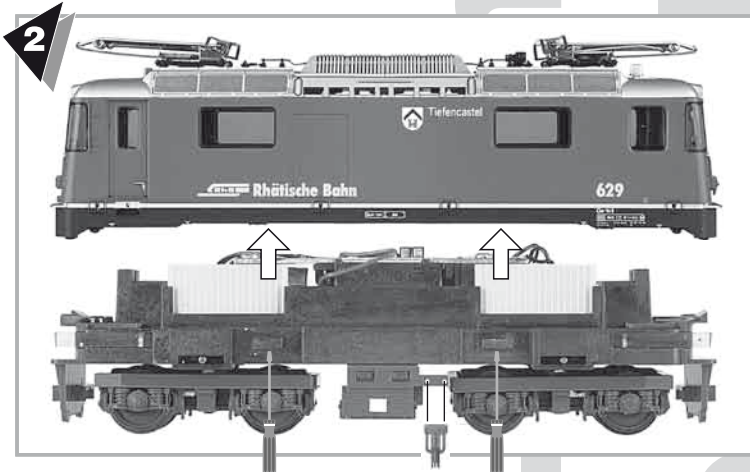
Im beiliegenden Zurüstbeutel finden Sie einige vorbildgetreue Ansetzteile zur Verfeinerung Ihrer Modellbahnlokomotive, die entweder nur eingesteckt oder mit Kunststoff- bzw. Sekundenkleber fixiert werden müssen.

### Kupplung

Das Lokmodell ist werkseitig mit einer Standardkupplung (Ersatzteil Art. 5358 100) ausgerüstet. Alternativ kann die Lok mit Mittelpuffern oder einer Kurzkupplung ausgerüstet werden (Art. 5454 000 + Kupplungskopf 5451 000).

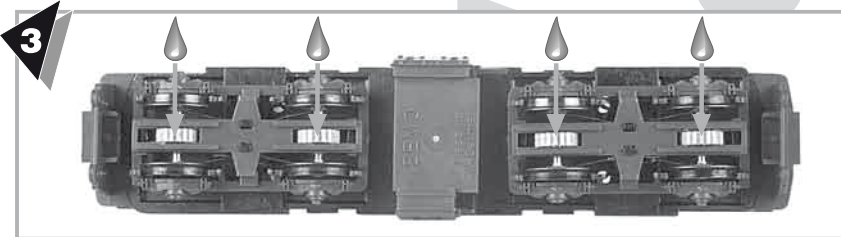
### Lämpchenwechsel

Das Modell verfügt werkseitig über eine fahrtrichtungsabhängige Spitzenbeleuchtung. Zum Wechseln der Glühlampen geschraubte Lichtleiterplatte lösen und entweder eine Ersatzglühbirne (Art. 5133 000) einlöten oder komplette Lichtplatine (Art. 1258 085 370) ersetzen.



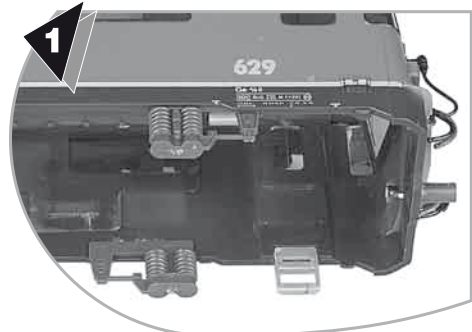
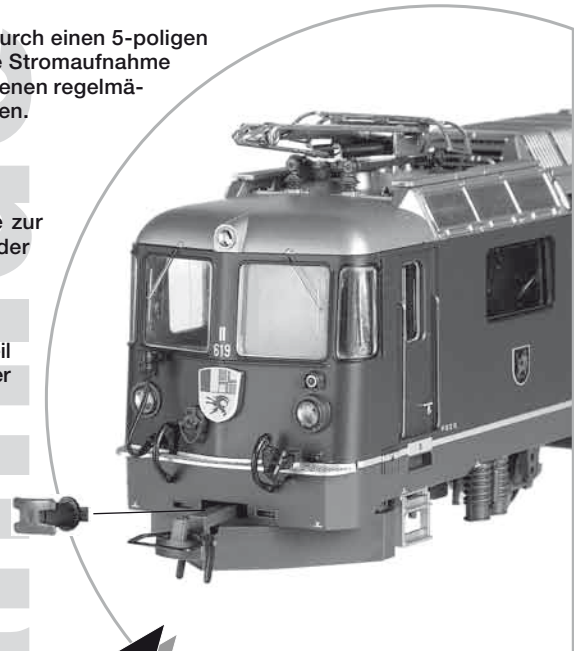
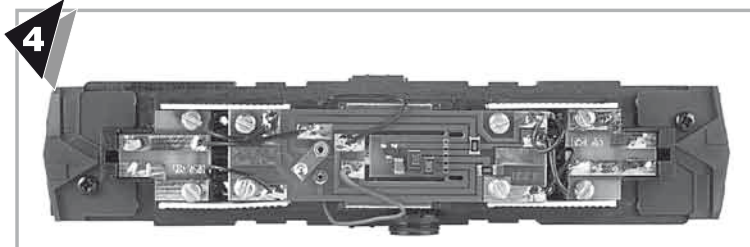
### Schmierung

Obwohl das Getriebe werkseitig mit Spezialfett geschmiert ist, empfehlen wir nach längerer Betriebsdauer oder bei lauter werdendem Fahrgeräusch die Motorwellenlager mit einem kleinen Tröpfchen Modellbahnöl und das Schneckengetriebe sowie die Achslager mit Molykote-Getriebefett (verdünnt mit Modellbahnöl) zu schmieren. Dazu Lokgehäuse durch leichtes Spreizen des aufgeklippten Gehäuses (im Bereich der beiden inneren Radsätze) vom Metallgrundrahmen abheben.



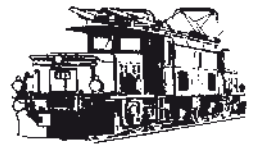
### Umschaltung auf Oberleitungsbetrieb

Gehäuse abnehmen und auf Leiterplatte den Umschaltkontakt mit Hilfe eines kleinen Schraubendrehers in Oberleitungsstellung drehen und einrasten lassen. Bitte überprüfen Sie den elektrischen Kontakt zwischen Leiterplatte und den Kontaktfedern am Dach.



### Einbau eines Digitaldecoders

Das Lokmodell ist für den Einbau einer Digitalschnittstelle nach NEM 651 vorbereitet. Zum Einbau eines Digitaldecoders die Konventionell-Platine an der Perforation herausbrechen. Der Decoder kann nun entweder an die sechs Leiterbahnen angelötet oder in die sechspolige Steckerleiste (Selektrix Spur N) eingesteckt werden.



## OPERATING INSTRUCTIONS INSTRUCTIONS DE SERVICE

**GB**

### General

This model for 12 volt DC supply and for two rail current collection is powered by a five pole motor, fitted with flywheel. (Motor ref.: 1258 000 330). Current is collected by all wheels. In order to ensure continuous good contact between wheels and rails, both should be kept clean or to be cleaned from time to time. The locomotive can be re-gauged to suit H0e track.

### Lubrication

The model is oiled and greased during the production process. However further oiling and greasing may be necessary from time to time, after considerable use or if and when noise levels increase. To gain access spread the body including the window stripes e.g. with the help of a small screwdriver and lift off the superstructure from metal frame.

### Fitting of a digital decoder

The model is prepared to accept a digital decoder connection, according to the NEM specifications 651. To fit a digital decoder, remove the perforated section of the printed circuit plate. The decoder can be soldered to the six conductor lines or plugged into the six pole socket. (Selektrix N-gauge)

### Current collection from overhead wires (catenary)

Move changeover switch with the help of a small screwdriver to the position „0“ after removing clipped loco body.

### Change of bulbs

The model is fitted with headlights which automatically change with the direction of travel. To change bulbs take off body, unsolder the defective bulb(s) and replace and resolder with new ones, ref.: 5133 000 or change the complete light print ref: 1258 085 370.

### Couplings

The locomotive carries the standard type couplings, ref.: 5358 100. Alternatively the model can be fitted with a set of central buffers or with the short coupling 5454 000 and the couplingshead 5451 000.

### Additional fittings

These are enclosed and contained in a small plastic bag 1, in order to superdetail the model as per prototype. These part are either of the „push fit“ type or have to be secured with a suitable glue.

**F**

### Remarques générales

Le présent modèle conçu pour le système 2 rails courant continu (12V) est propulsé par un moteur à courant continu 5 pôles avec volant d'inertie (Art. 1258 000 330). La prise de courant se fait par tous les essieux. Afin de garantir une bonne captation du courant, il est recommandé de nettoyer régulièrement les rails avec p. ex. une gomme spéciale ou un wagon nettoyeur de rails. La locomotive est modifiable pour fonctionner sur l'écartement H0e.

### Lubrification

Bien qu'au départ les engrenages soient enduits en usine d'une graisse spéciale, il est recommandé, après une utilisation prolongée ou si le roulement devient bruyant, de mettre une goutte d'huile spéciale pour trains miniatures sur les paliers des arbres de transmission du moteur, dans les engrenages à vis sans fin et de lubrifier les paliers d'essieux avec de la graisse Molycote allongée avec un peu d'huile spéciale pour trains miniatures. Pour enlever la carrosserie, y compris les bandes plastiques représentant les fenêtres, détacher celle-ci aux quatre endroits de fixation au châssis métallique et la soulever.

### Montage d'un décodeur digital

Ce véhicule est conçu pour recevoir une interface digitale selon NEM 651. Pour l'installation d'un décodeur digital, casser la platine conventionnelle au niveau des perforations. Le décodeur peut alors être soudé aux six pistes cuivrées ou être introduit dans le soquet à six pôles (Selektrix échelle N).

### Commutation pour fonctionnement par caténaire

Enlever la carrosserie et à l'aide d'un petit tournevis faire tourner et encliqueter le commutateur sur la position caténaire (0). Contrôlez le bon contact électrique entre la toiture et la caisse de l'automotrice.

### Remplacement des ampoules

Le modèle est conçu d'usine avec le changement de l'éclairage avant selon le sens de marche. Pour le remplacement des ampoules (Art. 5133 000) souder une nouvelle ampoule ou remplacer entièrement la platine d'éclairage (1258 085 370).

### Attelage

Le modèle est fourni d'origine avec un attelage standard (pièce de remplacement art. 5358 100). Un attelage à tampon central ou un attelage court peut aussi être monté sur le modèle (art. 5454 00 + tête d'attelage 5451 000).

### Pièces complémentaires de détaillage

Dans le sachet joint vous trouverez des pièces de finition conforme à la réalité qui affineront votre modèle, celles-ci seront simplement enfichées ou fixées avec de la colle pour matières plastiques ou métal.