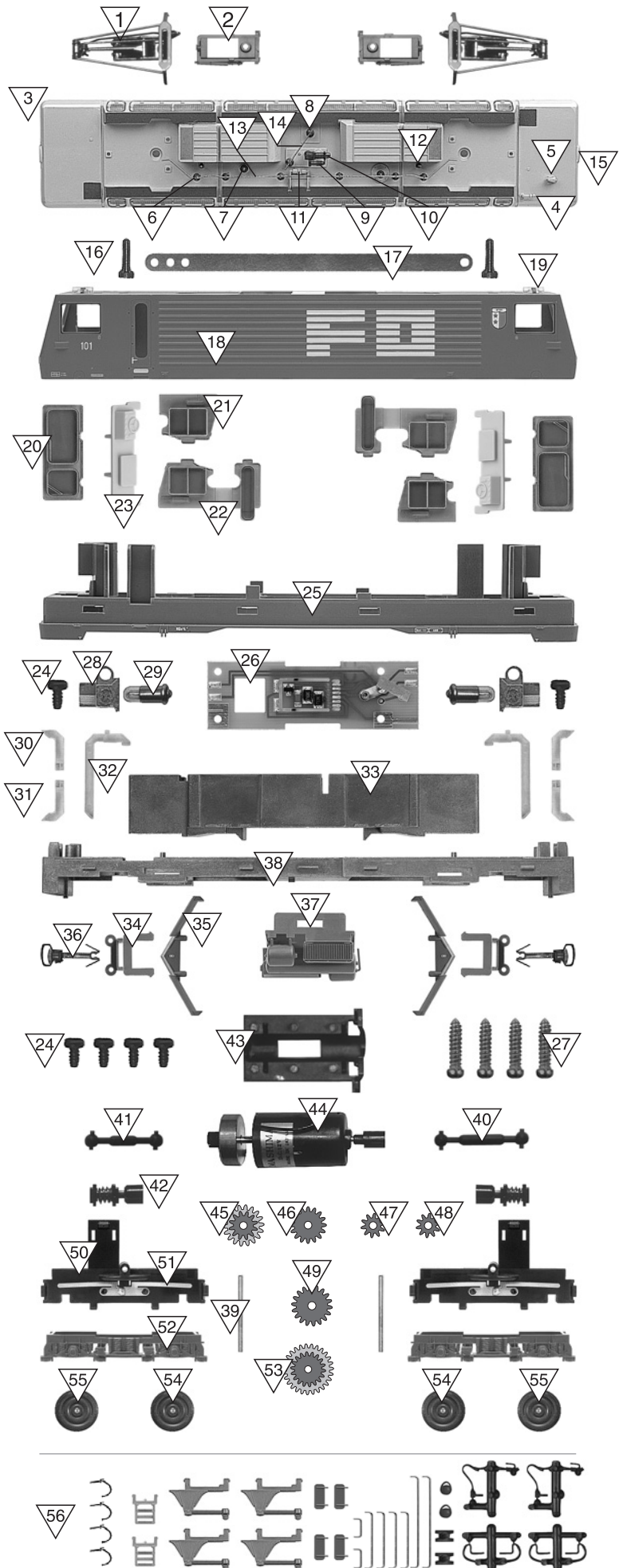


?	Best.Nr.	Ersatzteil/e
1	1261 858 000	Stromabnehmer
2	1060 038 000	Grundplatte für Stromabnehmer
3	1262 200 200	Dach FO komplett
	1262 200 203	Dach FO unbestückt o. Abb.
	1262 400 200	Dach SBB komplett o. Abb.
	1262 400 203	Dach SBB unbestückt o. Abb.
4	1054 019 000	Lokpfeife
5	1050 081 007	Funktanne
6	1062 027 008	Isolator
7	1065 055 008	Isolator
8	1055 031 000	Isolator
9	1060 028 000	Schnellschalter Oberteil
10	1060 030 008	Isolator zum Schnellschalter
11	1060 029 008	Hauptschalter
12	1062 029 000	Entlüftung
13	1062 030 000	Dachleitung
14	1054 038 000	Dachleitung
15	1062 013 000	Stirmlinse Dach/Lokkasten
16	1260 000 000	Zylinderschraube
17	1061 046 000	Leiterplatte Dach
18	1262 554 102	Gehäuse MGB 4 bedruckt
	1262 * __ 102	Gehäuse ? bedruckt
	1262 554 100	Gehäuse MGB 4 komplett o. Abb.
	1262 * __ 100	Gehäuse ? komplett o. Abb.
19	1062 018 000	Leuchtstab
20	1262 011 787	Stirnfenster Rahmen silber
	1262 011 789	Stirnfenster Rahmen schwarz
21	1262 010 787	Seitenfenster Rahmen silber
	1262 010 789	Seitenfenster Rahmen schwarz
22	1262 009 779	Seiten- und Türfenster silber/schwarz
	1262 009 789	Seiten- und Türfenster schwarz
23	1062 012 000	Führerstand
24	1062 000 000	Blechschaube
25	1262 202 430	Rahmenblende FO 102 bedruckt
	1262 * __ 430	Rahmenblende ? bedruckt
26	1263 017 370	Leiterplatte Motor
27	5069 000 000	Blechschaube
28	1262 000 450	Lampenaufnahme
29	5136 000	Ersatzglühbirne
30	1062 016 000	Leuchtstab rechts
31	1062 017 000	Leuchtstab links
32	1062 014 000	Leuchtstab senkrecht
33	1062 061 009	Rahmenaufsatz
34	1062 026 000	Kupplungsaufnahme grau
	1062 026 001	Kupplungsaufnahme schwarzgrau
35	1080 025 007	Bahnräumer grau
	1080 025 001	Bahnräumer schwarzgrau
36	5358 100	Standardkupplungen (10 St.)
37	1262 000 340	Batteriekasten komplett grau
	1262 400 340	Batteriekasten komplett schwarzgrau
38	1062 060 009	Lokrahmen geschwärzt
39	1054 033 000	Achse für Drehgestellaufhängung
40	1080 016 000	Kardanwelle l=21,1 mm
41	1067 065 000	Kardanwelle l=13,6 mm
42	1259 000 425	Schneckenwelle komplett
43	1059 052 009	Motorhalteplatte
44	1258 000 330	Motor komplett
45	1065 075 000	Schneckenrad z=18/12 m=0,4
46	1061 012 000	Zahnrad z=16 m=0,4
47	1065 072 000	Zahnrad z=10 m=0,4, b=3,4
48	1093 018 000	Zahnrad z=10 m=0,4, b=1,2
49	1062 065 000	Zahnrad z=18 m=0,4
50	1262 500 410	Getriebe komplett
	1262 000 420	Drehgestell komplett grau o. Abb.
	1262 400 420	Drehgestell kompl. schwarzgrau o. Abb.
51	1067 055 000	Radschleifer
52	1062 050 000	Drehgestellblende grau
	1062 050 001	Drehgestellblende schwarzgrau
53	1061 014 001	Triebzahnrad System Riggenbach
54	1262 000 431	Radsatz Adhäsion (1 St.)
55	1262 000 432	Radsatz System Abt (1 St.)
56	1262 200 161	Zurüstbeutel FO rote Spiegel
	1262 216 161	Zurüstbeutel FO weiße Spiegel
	1262 226 161	Zurüstbeutel FO schwarze Spiegel
	1262 402 161	Zurüstbeutel SBB neu
	1262 491 161	Zurüstbeutel SBB alt
	1262 500 161	Zurüstbeutel BVZ



\* Bitte tragen Sie hier die zugehörige Artikelbestellnummer ein.  
Für das Lokgehäuse SBB "Xundheit" wäre dies z.B. 1262 432 102.